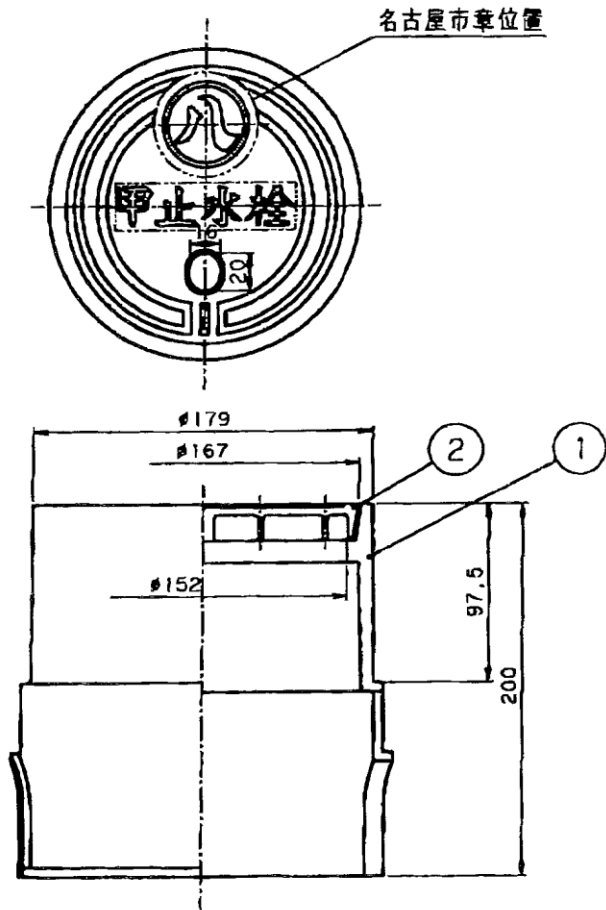
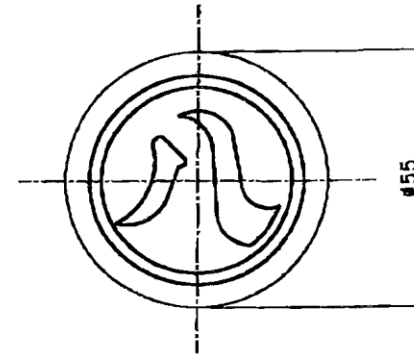


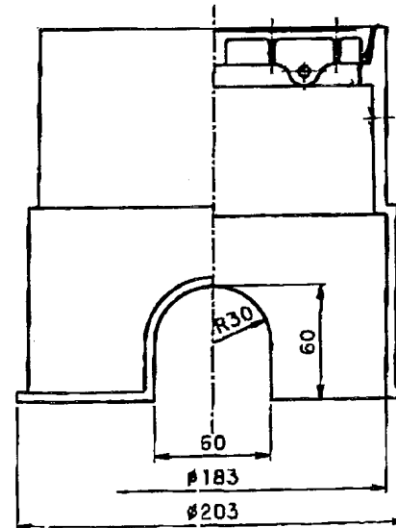
止水栓筐 ABS



番号	部品名称	材	買	数量	備	考
1	ホルダー	ABS		1		黒
2	蓋	PVC		1		黒



名古屋市章 S=1:1



品名	甲止水栓	型式 (番号)	SSC-150 ナゴヤ
前澤化成工業株式会社	図番	E-36598	