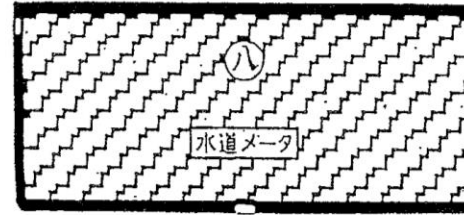
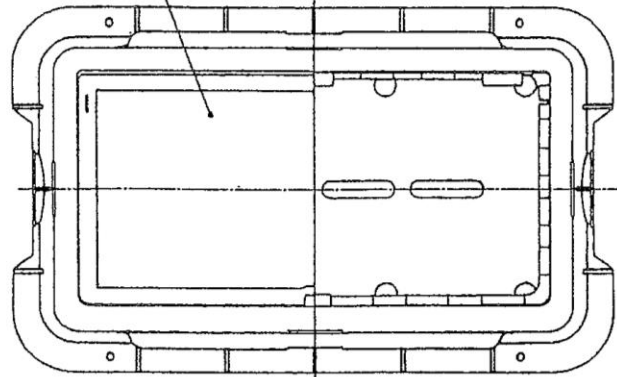


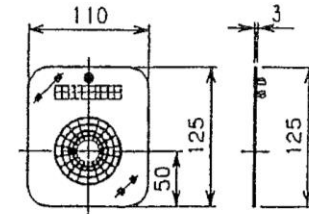
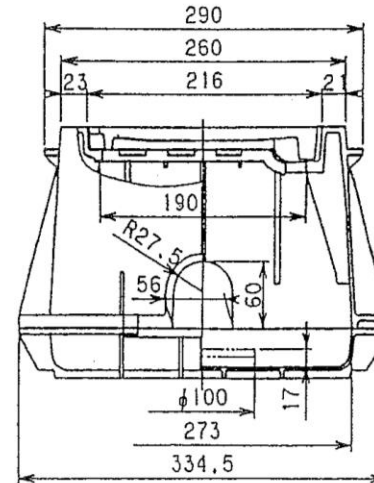
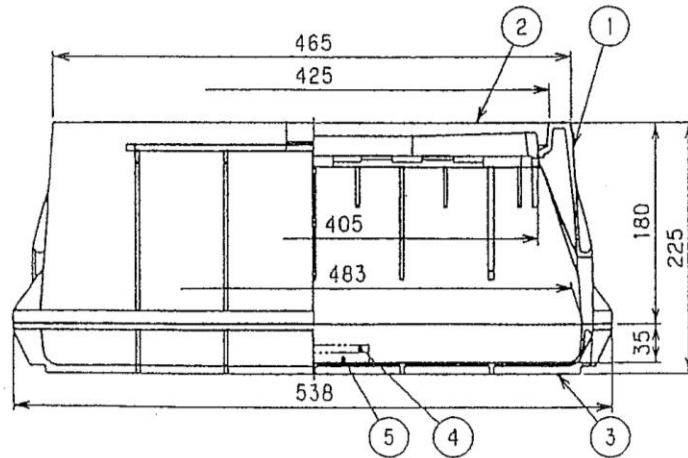
メータ筐 20.25mm

番号	部品名称	材質	数量	備考
1	受枠	ABS	1	
2	蓋	FRP	1	又はACD
3	底板	ABS	1	
4	メータライタ-A	ABS	1	
5	メータライタ-B	ABS	1	
6	土留板	PP	2	

蓋表面詳細図に示す



蓋表面詳細図



⑥ 砂留板

品名 $\phi 20 \cdot 25$ m/m水道メータ筐