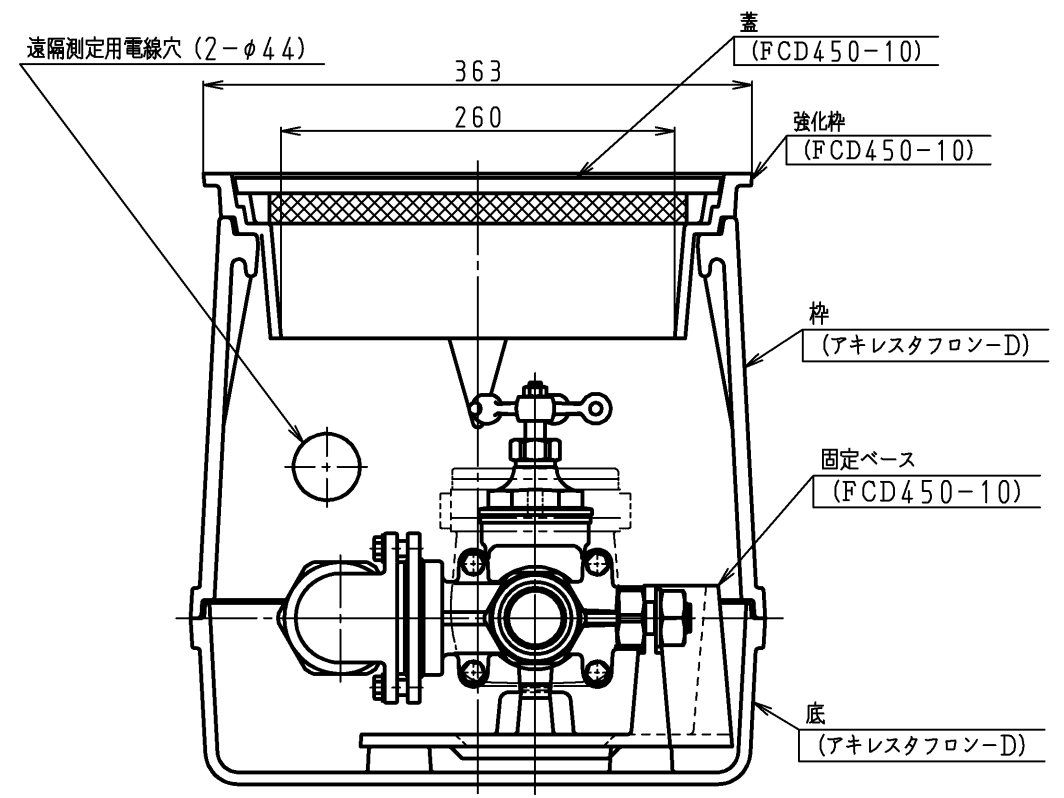
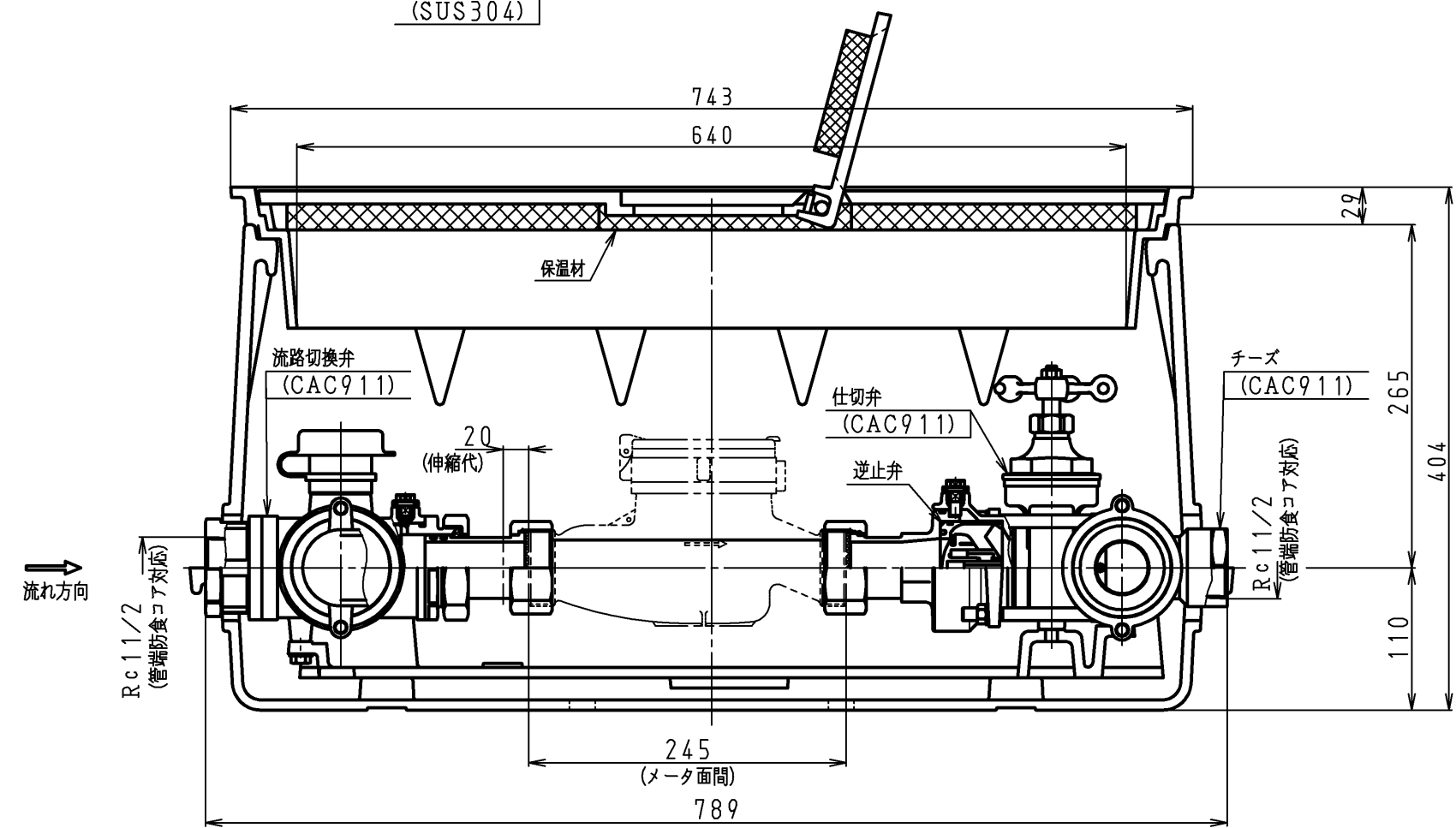
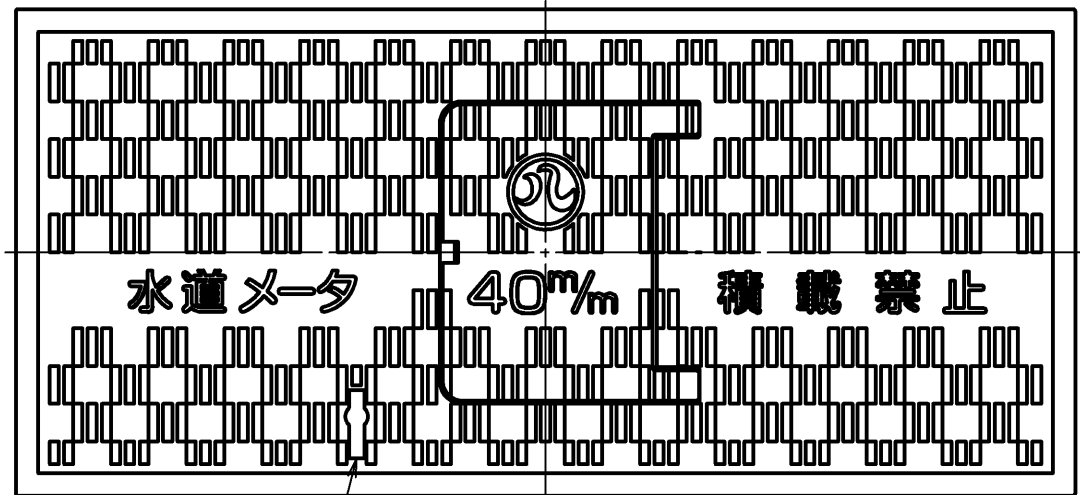
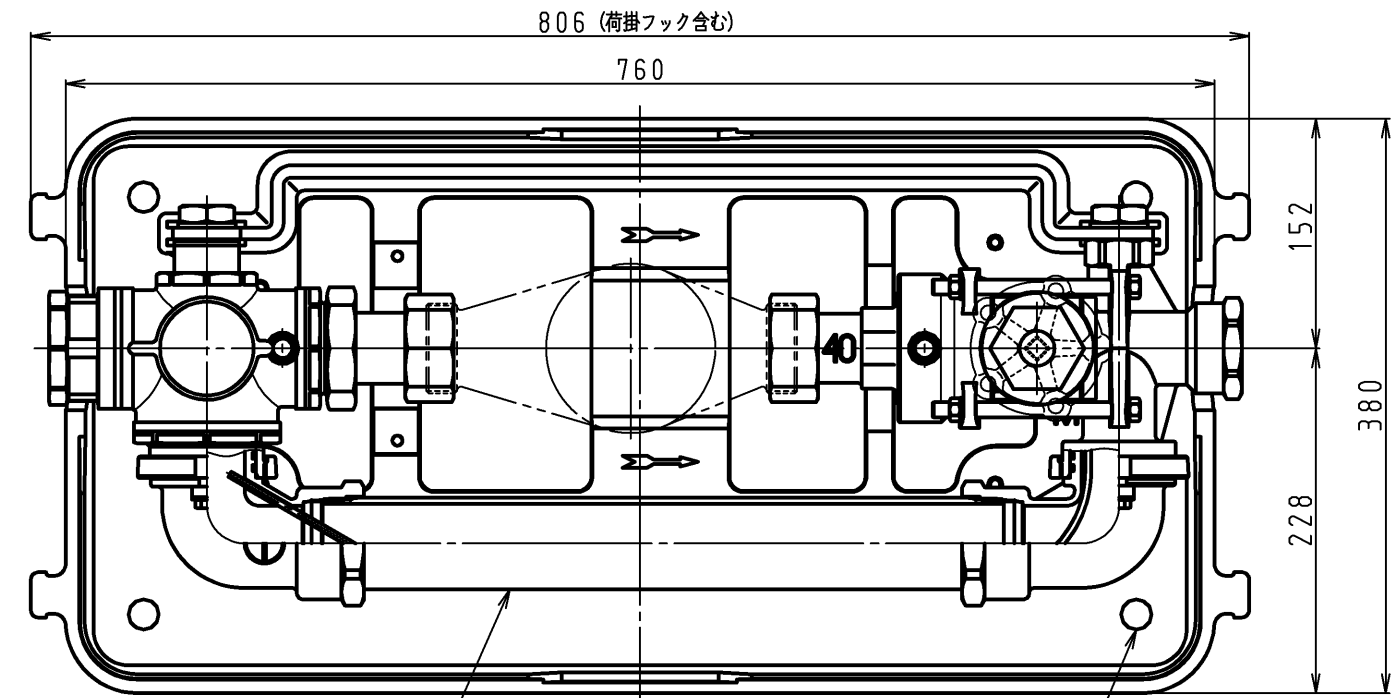


図	面	改	正



- 注記
- 樹脂製のBOXに固定ベースにてユニットを固定する。
  - 筐体の材質はアクリスタフロン-D
  - 蓋および固定用ベースの材質はFCD450

記号	品名	材質	数量	単重	標準図番号	備考
承	技術部 09.8.7 重野	検	40mm	名古屋市	製品記号	尺度
認						81313
検	技術管理課 09.8.7 布山	製	メータバイパスユニット MBU-S-N	組立図	図番	番
図						k02-002, y70
日付	2009.8.7		株式会社 日邦バルブ			