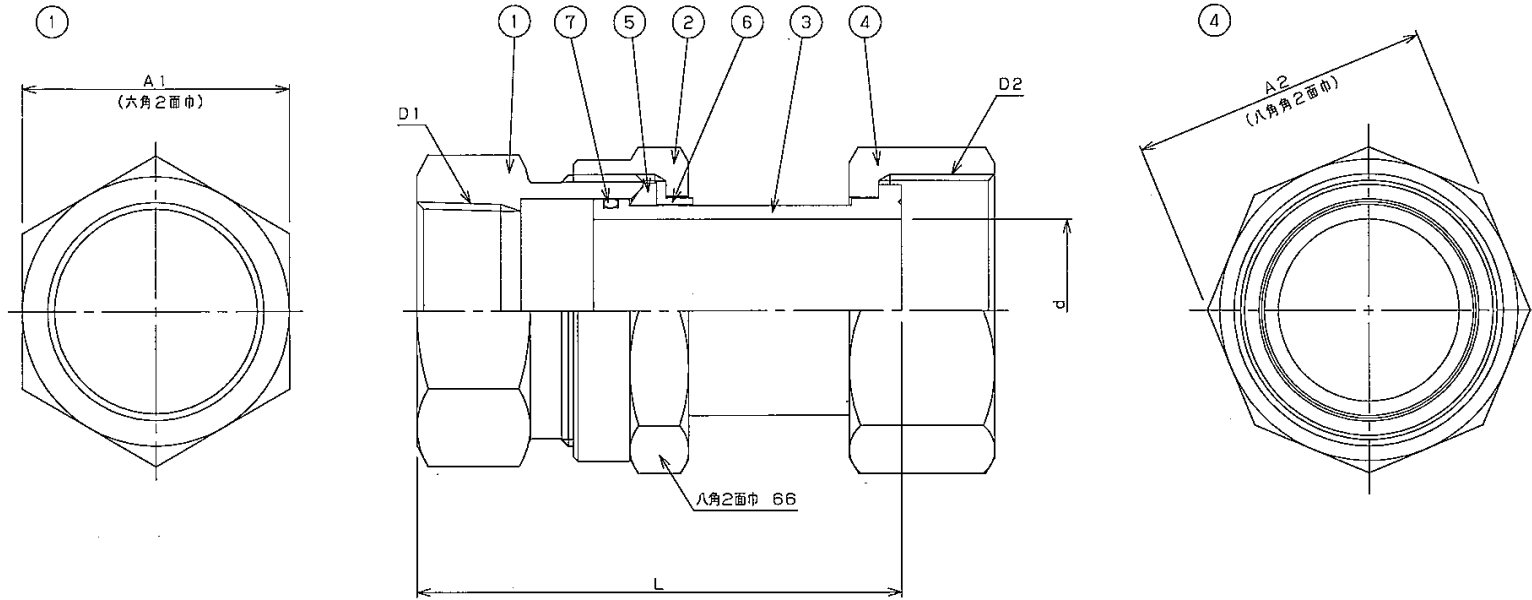


伸縮ユニオン継手 40mm 前田バルブ工業



呼び径	D 1	D 2	d	L			A1	A2
	ねじの呼び	ねじの呼び		最大	最小			
40	Rc 1 1/2	G 2	40	107	91	59	66	

※ 面周寸法の許容差は、伸縮パイプを縮めた状態と伸ばした状態の最大寸法値でプラス側許容差を1mm、マイナス側許容差を1mmとする。

7	Oリング	NBR	1	
6	リング	PA	1	
5	パッキン	NBR	1	
4	袋ナット	CAC902	1	
3	ユニオン	CAC902	1	
2	袋ナット	CAC902	1	
1	網	CAC902	1	
No	部品名称	材料	数量	備 考
尺 度	NON	単位	mm	三角法
設 計	製 図	校 閲	承 認	図 面 名 称
	徐	水野	羽生	伸縮メータユニオン継手 銅管用内ねじ 名古屋市形
	10.11.09	11.06.07	11.06.07	品 番
前田バルブ工業株式会社				図 号 AJA-021-A